

DESCRIPTION DES PIÈCES DE RECHANGE EN FRANÇAIS / SPARE PARTS LIST

Type: **KITin 320 MIG**
Machine model:

Code: **50531**
Machine code:

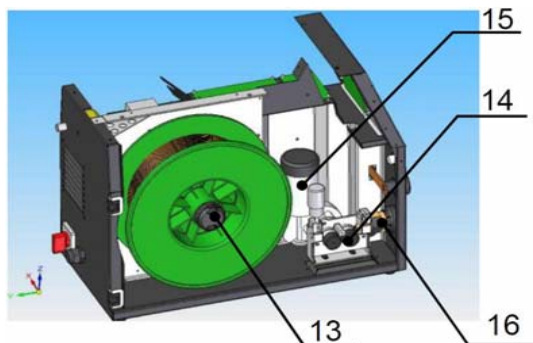
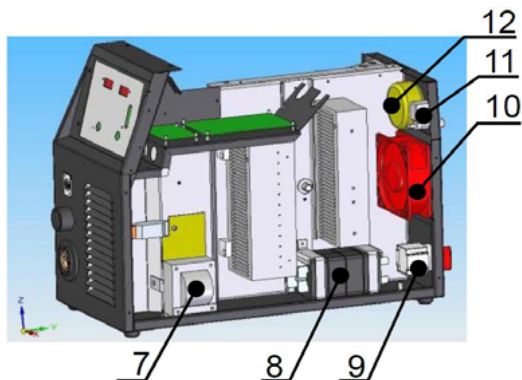
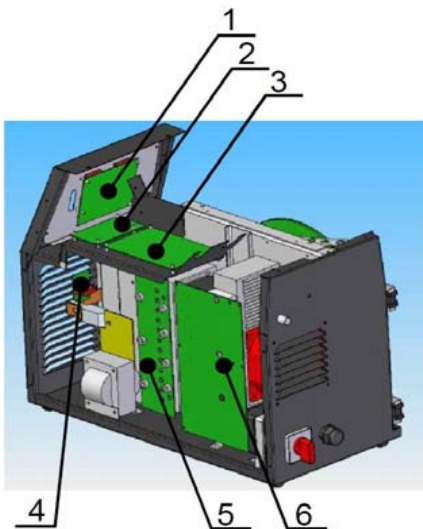
Ref.

Description des pièces de rechange en français

Part description EN

Nr. Pos.

Nr.	Pos.	Description des pièces de rechange en français	Part description EN
11174	1	PCB 10006-10 MIG contrôle	PCB 10006-10 MIG control
11112	2	PCB 10008-10 commande moteur	PCB 10008-10 motor control
11368	3	PCB 10004-24 gestion	PCB 10004.24 management
11241	4	PCB 10010-10 MIG filter de sortie	PCB 10010-10 MIG output filter
10998	5	PCB 10003-10 redresseur	PCB 10003-10 rectifier
11353	6	PCB 10002-11 d'efficacité	PCB 10002-11 power
32878	7	Amortisseur KITin 300	Inductor KITin 300
11175	8	Transformeur principal KITin 300 v 2.1	Transformer main KITin 300 v 2.1
30549	9	Interrupteur principal 16A	Mains switch knob 16A
32359	10	Ventilateur 24V DC	Cooling fan 24V DC
32717	11	Soupape de gaz 24V avec filtre DC	Gas valve 24V with filter
11041	12	Transformeur source auxiliaire KIT in 300	Transformer source KITin 300 auxiliary
30290	13	Titulaire de la bobine pvc	Coil holder plastic
32314	14	Avance 4galets petit	Wire feed CWF400
32956	15	Moteur d'avance avec capteur	Wire feed motor with sensor 24V
32367	16	Prise de courant EURO complète	Euro central adaptor complete
40721	-	Coupe circuit de verre - tube 6,3 A lente	Glass tube fuse 6,3A
20422	-	Câble plat 10 AWG28-10H	Flat cable 10 AWG28-10H
30755	-	Shunt AEK 250A	Shunt AEK 250A
32291	-	Étiquette clavier KITin 300MIG	Sticker keyboard KITin 300MIG
11045	-	Jumper shunter-transformeur principal KITin300	Connect shunt - transformer main KITin 300
30860	-	Bouton de potentiomètre HF	Potentiometer knob HF
30810	-	Traversée du câble Ø 20	Cable clamp Ø 20
30252	-	Étiquette d'avertissement - terre	Sticker notice of dirt
30409	-	Raccord rapid - pris de courant - câble 30-50	Gladhand - socket panel 35-50
11215	-	Câble d'alimentation 32/2,5 5 goupilles	Supply cable 32/2.5 5 pin
30475	-	Tuyau de gaz PVC 4x7	Gas tube PVC D 4x7
11189	-	Couverture KITin 300MIG	Case KITin 300MIG complete
10978	-	Construction du coffre KITin 300MIG	Construction case KITin 300MIG
11188	-	Capot haut KITin 300MIG	Top cover KITin 300MIG
11201	-	Couverture DPS KITin 300MIG	Cover DPS KITin 300MIG
11076	-	Jumper ventilateur - soupape de gaz KITin 300	Connect fan - gas valve KITin 300
11022	-	Transformateur - courant KITin 300	Current transformer KITin 300
11087	-	Connection de amortisseur KITin 300	Connect inductor KITin 300
32787	-	Transformeur KITin 300	Transformer KITin 300 excitation
40212	-	Termisteur B59750-B120-A70	Thermistor B59750-B120-A70
40205	-	Varisteur S20K550	Varistor S20K550
41786	-	Pont VUO 3	Bridge VUO 52-16 NO
41785	-	Module IGBT	Module IGBT
42008	-	Relais RTH34012	Relay RTH34012
32420	-	Amortisseur KITin 300EMC	Inductor KITin 300EMC
11074	-	Réfrigérateur d'efficacité DPS KITin 300	Cooler power DPS KITin 300
11082	-	Connection de la carte de puissance KITin 300	Connect power board KITin 300
11084	-	Amortisseur KITin300 M300EMC1	Inductor M300EMC1 KITin 300
11075	-	Réfrigérateur de redresseur KITin 300	Cooler rectifier KITin 300
30110	-	Thermostat 85°C UP62	Thermostat 85°C UP62
40117	-	Arboration HDSP-F203	Display HDSP-F203
41693	-	Codeur SWI 00011 P-RE24	Koder SWI 00011 P-RE24
11190	-	Ensemble de couvertures KITin 300MIG complète	Pack case KITin 300MIG complete
11245	-	Petit avance 4galets + moteur	Wire feed CWF400 + wire feed motor
11213	-	Adaptateur Cooptium 4galets KITin 300	Adaptor Cooptium 4 roller KITin 300
11214	-	Rondelle pour adaptateur cooptium	Pad for adaptor Cooptium
11265	-	Face avant KITin 320D	Front panel KITin 320D
30514	-	Traversé Ø 30	Grommet average 30
11131	-	Paquet de thermostat d'induction KITin 300	Pack of thermostat inductor KITin 300
11042	-	Connection rez de la carte de puissance KITin 300	Connect ground power board KITin 300
11266	-	Connecteur 6 galets - prise de courant complète	Connector 6pin socket
40272	-	Connecteur - prise de courant 6 goupilles XLR	6-pin-type plug - socket XLR
11229	-	Jumper de shunter -raccord rapide KITin 300MIG	Connect shunt - panel socket KITin 300MIG
30661	-	Tuyau d'eau 5x8 noir	Water tube 5x8 red
10037	-	Câble de terre KIT 255	Earth cable KIT 255
32292	-	Étiquette transparente KITin 220-320MIG	Sticker transparent KITin 220-320MIG
11262	-	Jumper d'alimentation de petit moteur	Connect engine power
11268	-	Jumper de euroconnecteur -amortisseur	Connect panel socket - inductor
30096	-	Réduction de bobine adaptateur AEK	Adaptor AEK 2pcs.
33051	-	Étiquette table de réglage	Sticker table settings
20477	-	Écrou pour terminal 32579 HF	Nut for gas valve HF
32579	-	Terminal HF G1/4	Terminal HF G 1/4



DESCRIPTION DES PIÈCES DE RECHANGE EN FRANÇAIS / SPARE PARTS LIST