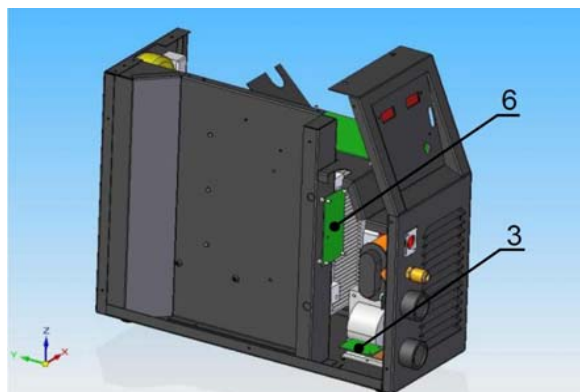
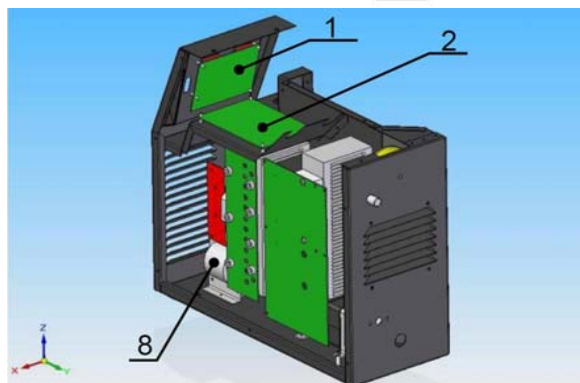
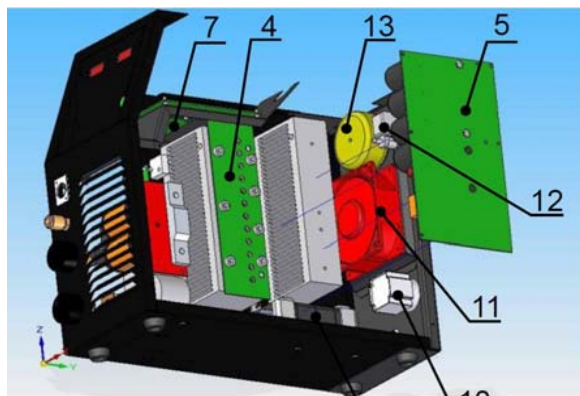


## DESCRIPTION DES PIÈCES DE RECHANGE EN FRANÇAIS / SPARE PARTS LIST

Type: **KITin 320 MMA HF**

Code: **50963**

Machine model:



Ref. Description des pièces de rechange en français Part description EN

Nr.	Pos.	Description des pièces de rechange en français	Part description EN
11230	1	PCB 10005-20 HF manoeuvre	PCB 10005-20 HF control
11368	2	PCB 10004-24 getion	PCB 10004.24 management
11281	3	PCB 10010-10 filtre de sortie HF	PCB 10010-10 output filter HF
10998	4	PCB 10003-10 redresseur	PCB 10003-10 rectifier
11353	5	PCB 10002-11 d'efficacité	PCB 10002-11 power
11088	6	PCB 10009-10 HF allumage	PCB 10009-10 HF
11223	7	PCB 10012-11 filter HF	PCB 10012-11 filter HF
32878	8	Amortisseur KITin 300	Inductor KITin 300
11175	9	Transformeur principal KITin 300 v 2.1	Transformer main KITin 300 v 2.1
30549	10	Interrupteur principal 16A	Mains switch knob 16A
32359	11	Ventilateur 24V DC	Cooling fan 24C DC
32717	12	Soupape de gaz 24V avec filtre DC	Gas valve 24V with filter
11041	13	Transformeur source auxiliaire KIT in 300	Transformer source KITin 300 auxiliary
41797	-	Diode 60APU04	Diode 60APU04
11075	-	Réfrigérateur de redresseur KITin 300	Cooler rectifier KITin 300
30110	-	Thermostateur 85°C UP62	Thermostat 85°C UP62
40205	-	Varisteur S20K550	Varistor S20K550
40212	-	Termisteur B59750-B120-A70	Thermistor B59750-B120-A70
41786	-	Pont VUO 3	Bridge VUO 52-16 NO
41785	-	Module IGBT	Module IGBT
42008	-	Relais RTH34012	Relay RTH34012
32420	-	Amortisseur KITin 300EMC	Inductor KITin 300EMC
11074	-	Réfrigérateur d'efficacité DPS KITin 300	Cooler power DPS KITin 300
11082	-	Connexion de la carte de puissance KITin 300	Connect power board KITin 300
11084	-	Amortisseur KITin300 M300EMC1	Inductor M300EMC1 KITin 300
40117	-	Arboration HDSP-F203	Display HDSP-F203
41693	-	Codeur SWI 00011 P-RE24	Koder SWI 00011 P-RE24
30755	-	Shunt AEK 250A	Shunt AEK 250A
32787	-	Transformeur KITin 300	Transformer KITin 300 excitation
11045	-	Jumper shunter-transformeur principal KITin300	Connect shunt - transformer main KITin 300
30860	-	Bouton de potentiomètre HF	Potentiometer knob HF
30810	-	Traversée du câble Ø 20	Cable clamp Ø 20
30252	-	Étiquette d'avertissement - terre	Sticker notice of dirt
30409	-	Raccord rapid - pris de courant - câble 30-50	Gladhand - socker panel 35-50
11215	-	Câble d'alimentation 32/2,5 5 goupilles	Supply cable 32/2.5 5 pin
30475	-	Tuyau de gaz PVC 4x7	Gas tube PVC D 4x7
30825	-	Raccord rapid - eau - or	Glandhand water gold
11056	-	Boîte KITin 300MMA complet	Case KITin 300MMA complete
10904	-	Construction de la boîte KITin 300MMA	Construction case KITin 300MMA
11055	-	Capot supérieur KITin 300MMA	Top cover KITin 300MMA
11209	-	Transformeur HF allumage KITin 300	Transformer HF KITin 300
33024	-	Transformeur HF allumage KITin 300 grad	Transformer HF KITin 300 big
11076	-	Jumper ventilateur -souple de gaz KITin 300	Connect fun - gas valve KITin 300
11022	-	Transformateur - courant KITin 300	Current transformer KITin 300
11087	-	Connexion de amortisseur KITin 300	Connect inductor KITin 300
11054	-	Ensemble - coffres KITin 300 complète bleue	Set of covers KITin 300 blue
33027	-	Étiquette - transparente KITin 220-320MMA	Sticker transparent KITin 220-320MMA
11042	-	Connexion rez de la carte de puissance KITin 300	Connect ground power board KITin 300
11277	-	Connecteur prise de courant 6 goupilles complet	6pin-type plug-complet
40272	-	Connecteur - prise de courant 6 goupilles XLR	6-pin-type plug - socket XLR
11131	-	Paquet de thermostat d'induction KITin 300	Pack of thermostat inductor KITin 300
32579	-	Terminal HF G 1/4	Terminal HF G 1/4
30103	-	Raccord rapid - eau-mamelon	Gladhand water - patch
32977	-	Thermostateur 170°C	Thermostat 170°C
11282	-	Jumper d'amportisation KITin 300HF	Connect inductor KITin 300HF
40271	-	Connecteur de fiche avec 6 goupilles	Connector 6pin XLR188F
11280	-	Commutateur d'interconnexion HF KITin 300	Connect switching HF KITin 300
20477	-	Écrou pour terminal 32579 HF	Nut for gas valve HF
32389	-	Étiquette - clavier KITin 300	Sticker keyboard KITin 300HF