

## DESCRIPTION DES PIÈCES DE RECHANGE EN FRANÇAIS / SPARE PARTS LIST

Type: **KIT 500W STANDARD**  
Machine model:

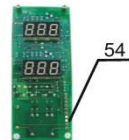
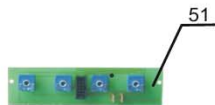
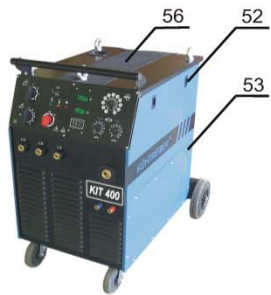
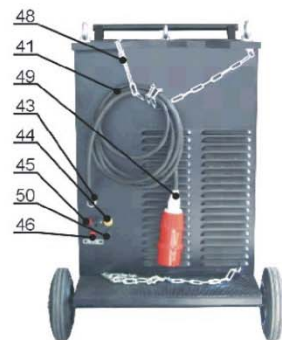
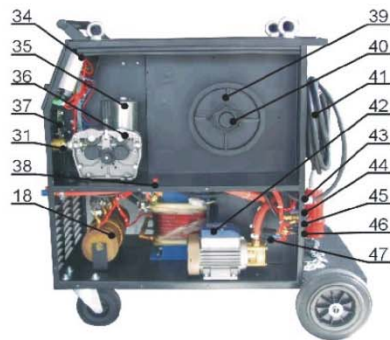
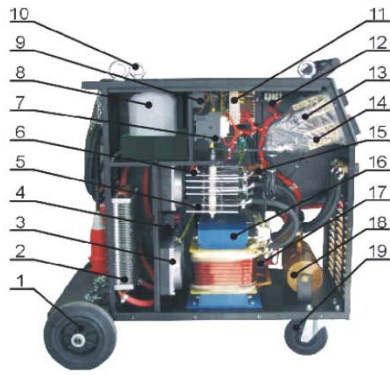
Code: **50279**  
Machine code:

Ref.

Description des pièces de rechange en français

Part description EN

Nr. Pos.



|       |    |   |   |
|-------|----|---|---|
| 31255 | 1  | Ronde fixé KIT 180-456                              | Wheel fixed KIT 180-456                         |
| 30019 | 2  | Réfrigéreur KIT 456                                 | Refrigerator KIT 456                            |
| 30338 | 3  | Ventilateur MEZAXIAL 3140                           | Fan MEZAXIAL 3140                               |
| 30095 | 3  | Encadrement de ventilateur ST                       | Fan border ST mezaxial                          |
| 30709 | 5  | Redresseur KIT 456-458                              | Rectifier KIT 456-458                           |
| 31088 | 6  | Thermostat 130°C EAW 229                            | Thermostat 130°C EAW 229                        |
| 31000 | 7  | Contacteur KIT 250-600 32A                          | Contacteur KIT 250-600 32A                      |
| 30044 | 8  | Bidon KIT 456W                                      | Can KIT 456W                                    |
| 10413 | 9  | PCB AEK-801-003                                     | PCB AEK-801-003                                 |
| 30066 | 10 | Oeillet acroché M12 vis                             | Eye suspension M12 - screw                      |
| 10894 | 11 | Transformateur manoeuvre KIT 250-600                | Transformer KIT 250-600 operating               |
| 30553 | 13 | Commutateur 4positions 32A                          | Switcher 4 positions 32A                        |
| 30554 | 14 | Commutateur 10positions 32A                         | Switcher 10 positions 32A                       |
| 10125 | 15 | Shunt AEK 400A                                      | Shunt AEK 400A                                  |
| 10822 | 16 | Transformateur KIT 455 principal                    | Transformer KIT 455 main                        |
| 10805 | 18 | Amortisseur KIT 455 Cu                              | Inductor KIT 455 Cu                             |
| 30038 | 19 | Ronde pivotante KIT 356-456                         | Wheel swivel KIT 356-456                        |
| 30410 | 21 | Raccord rapid - pris de courant - câble 50-95       | Gladhand - socker panel 50-95                   |
| 31005 | 22 | Flèche de commutateur 16A32A noire                  | Dart of switch 16A - 32 A black                 |
| 31006 | 23 | Flèche d'interrupteur principal                     | Dart of main switch                             |
| 30135 | 26 | Interrupteur à bascule 16A/250V                     | Toggle switch 16A/250V                          |
| 30293 | 28 | Folie KM TECH 110x90                                | Foil KM TECH 110x90                             |
| 30598 | 29 | Bouton Ø 26,4 mm                                    | Knob Ø 26,4 mm                                  |
| 10308 | 31 | Prise de courant EURO complet DL                    | Euro connector complete long                    |
| 30495 | 32 | Raccord rapid - eau- rouge                          | Gladhand water red                              |
| 30496 | 33 | Raccord rapid - eau- bleu                           | Gladhand water blue                             |
| 10186 | 34 | PCB AEK-24  | PCB AEK-24                                      |
| 30460 | 35 | Grand moteur KIT 356-600 droit 24V                  | Motor KIT 356-600 big-right 24V                 |
| 30472 | 36 | Avance - grand, 4 galets, moteur AL32/40            | Wire feeder big, 4 rolls, motor AL 32/40        |
| 30096 | 39 | Réduction de bobine adapteur AEK                    | Adaptor AEK 2pcs.                               |
| 30009 | 40 | Titulaire de bobine AEK COOP standard               | Holder of spool AEK-COOP standart               |
| 30465 | 41 | Câble CGSG 4x2.5                                    | Cable CGSG 4x2.5                                |
| 30006 | 42 | Pompe C.E.M.E.                                      | Pump C.E.M.E.                                   |
| 30810 | 43 | Traversee du câble Ø 20                             | Cable clamp Ø 20                                |
| 30183 | 45 | Connecteur chauffage de la source K 282             | Connector warm up source K282                   |
| 30223 | 46 | Bouton 3A rouge                                     | Button 3A red                                   |
| 30325 | 47 | Interrupteur de la pression d'eau 5,5 BAR           | Switch of water pressure 5,5 BAR                |
| 10446 | 48 | Chaîne 85cm   | Chain 85 cm                                     |
| 30271 | 49 | Fiche KIT 250-458 32A 5 goupilles                   | Socket plug KIT 250-458 32A 5-pin               |
| 30075 | 50 | Douille à coupes circuit PFT 70                     | Protection case PTF                             |
| 20072 | 50 | Coupe circuit de verre - tube                       | Protection 6.3A                                 |
| 10350 | 51 | PCB AEK-802-003                                     | PCB AEK-802-003                                 |
| 30182 | 52 | Serrure pastique                                    | Plastic lock                                    |
| 11124 | 53 | Ensemble des couvertures KIT 456 complète           | Pack case KIT 456 complete                      |
| 10477 | 54 | PCB AEK-802-009 V2                                  | PCB AEK-802-009 V2                              |
| 10530 | 55 | Face avant KIT 56-456 + imprimé                     | Front panel KIT 356-456 + print                 |
| 30083 | 56 | Gomme rainurée                                      | Gum eraser                                      |
| 30045 | -  | Entonnoir   | Funnel  |
| 30415 | -  | Raccord rapid - pris de courant - câble 70-95-70    | Gladhand - cable plug 70-95-70                  |
| 32403 | -  | Soupage de gaz 24V avec filtre AC                   | Gas valve 24 V with filter AC                   |
| 30549 | -  | Interrupteur principal 16A                          | Mains switch knob 16A                           |
| 30200 | -  | Manche LED d=10mm                                   | Case LED d=10mm                                 |
| 30513 | -  | Connecteur Euro NT œillet                           | Euro connector grommet NT                       |
| 10310 | -  | Tube laiton longue                                  | Tube - brass long                               |
| 30263 | -  | Rondelle sous avance M8                             | Washer under wire feeder M8                     |
| 31329 | -  | Galet de dévidoir 22/40 1.0-1.2                     | Roll 32/40 1.0-1.2                              |
| 10033 | -  | Câble de terre KIT 455                              | Earth cable KIT 455                             |
| 30031 | -  | Pinces 500A   | Clamps 500A                                     |
| 30028 | -  | Câble de soudage 95                                 | Welding cable 95                                |
| 20192 | -  | Relais à lames souples ORD225                       | Dry - reed relay ORD225j.kont.                  |
| 30661 | -  | Tuyau d'eau 5x8 noir                                | Water tube 5x8 red                              |
| 10207 | -  | Faisceau des câbles rouges KIT 456V2                | Pack of red cable KIT 456V2                     |
| 11113 | -  | Caisse KIT 456 complète                             | Case KIT 456 complete                           |
| 10001 | -  | Connecteur du petit récipient                       | Connector of bowl                               |
| 20239 | -  | O cercle 39,1 x 5,8                                 | O circle 29,1x4,6                               |
| 20240 | -  | O cercle 29,3 x 4,6                                 | O circle 29,1x4,6                               |
| 10080 | -  | Connecteur de pompe II + interrupteur de pression   | Connector of pump II                            |
| 10007 | -  | Connecteur de pompe I                               | Connector of pump I                             |
| 30103 | -  | Raccord rapid - eau-mamelon                         | Gladhand water - patch                          |
| 31656 | -  | Connecteur du petit récipient II                    | Connector of bowl II                            |
| 40443 | -  | Potentiomètre 1k 6mm                                | Potentiometer 10k 6mm                           |
| 40444 | -  | Potentiomètre 1M                                    | Potentiometer 1M                                |
| 10208 | -  | Câble jumper KIT 456V2                              | Cable jumper KIT 456V2                          |
| 10115 | -  | Avance - 4 galets, grand moteur monté               | Wire feeder big, 4 rolls, big motor             |
| 10210 | -  | Faisceau des fils de terre KIT 456W V2              | Pack of ground conductors KIT 456W V2           |
| 30475 | -  | Tuyau de gaz PVC 4x7                                | Gas tube PVC D 4x7                              |
| 31585 | -  | Instructions + certificat de garantieKIT 400 - 500W | Instruction + subscription warrant KIT 400-500W |
| 32579 | -  | Terminal HF G 1/4                                   | Terminal HF G 1/4                               |
| 20477 | -  | Ecrou pour terminal 32579 HF                        | Nut for gas valve HF                            |