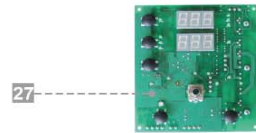
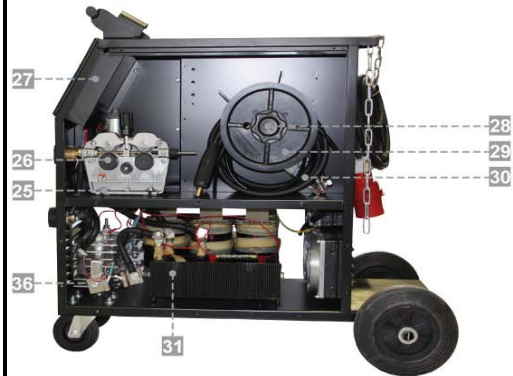
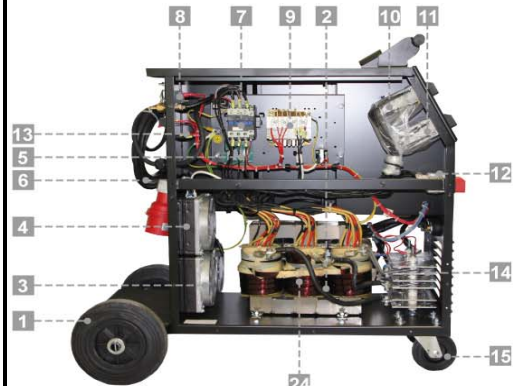


DESCRIPTION DES PIÈCES DE RECHANGE EN FRANÇAIS / SPARE PARTS LIST

Type: **KIT 305 PROCESSOR**
Machine model:

Code: **50396**
Machine code:

Ref. Description des pièces de rechange en français Part description EN



Nr.	Pos.	Description des pièces de rechange en français	Part description EN
31255	1	Ronde fixé KIT 180-456	Wheel fixed KIT 180-456
10875	2	Transformeur principal 255	Transformer KIT 255 main
30451	3	Ventilateur KIT+KITin sunon	Fan KIT+KITin Sunon
30512	3	Encadrement de ventilateur NT sunon	Fan border NT sunon
30095	4	Encadrement de ventilateur ST	Fan border ST mezaxial
10413	5	PCB AEK-801-003	PCB AEK-801-003
30183	6	Connecteur chauffage de la source K 282	Connector warm up source K282
31000	7	Contacteur KIT 250-600 32A	Contacteur KIT 250-600 32A
32403	8	Soupape de gaz 24V avec filtre AC	Gas valve 24 V with filter AC
10894	9	Transformeur manoeuvre KIT 250-600	Transformer KIT 250-600 operating
30550	10	Commutateur 2positions 16A	Switcher 2 positions 16A
30552	11	Commutateur 10positions 16A	Switcher 10 positions 16A
30549	12	Interrupteur principal 16A	Mains switch knob 16A
30075	13	Douille à coupes circuit PFT 70	Protection case PTF
20072	13	Coupe circuit de verre - tube	Protection 6.3A
30168	14	Redresseur KIT 250-356	Rectifier KIT 250-356
30036	15	Ronde pivotante KIT 180-354	Wheel swivel KIT 180-354
11029	16	Manivelle KIT 175-405	Handle KIT 175-405
30860	20	Bouton de potentiomètre HF	Potentiometer knob HF
34568	22	Prise de courant EURO complète, courte	Central adaptor short - complete
30513	22	Connecteur Euro NT œillet	Euro connector grommet NT
10243	22	Tube laiton courte	Tube - brass short
30409	23	Raccord rapid - pris de courant - câble 30-50	Gladhand - socker panel 35-50
31088	24	Thermostat 130°C EAW 229	Thermostat 130°C EAW 229
30263	25	Rondelle sous avance M8	Washer under wire feeder M8
30471	26	Avance - grand, 2 galets, moteur AL 32/40	Wire feeder big, 2 rolls, motor Al 32/40
10649	26	Rouleau délimitative, sous avance 17mm	Determinative roller, under feed 17 mm
30362	26	Petit moteur KIT 180-34 gauche 24V	Motor KIT 180-354 smol-left 24V
31329	26	Galet de dévidoir 22/40 1,0-1,2	Roll 32/40 1,0-1,2
10470	27	PCB AEK-802-008	PCB AEK-802-008
30009	28	Titulaire de bobine AEK COOP standard	Holder of spool AEK-COOP standart
30096	29	Réduction de bobine adapteur AEK	Adaptor AEK 2pcs.
10037	30	Câble de terre KIT 255	Earth cable KIT 255
30030	30	Pinces 315A	Clamps 315A
31058	30	Raccord rapid - pris de courant - câble 35-70	Gladhand - cable plug 35-70
30025	30	Câble de soudage 35	Welding cable 35
10087	31	Amortisseur KIT 255 AL	Inductor KIT 255 AL
30271	32	Fiche KIT 250-458 32A 5 goupilles	Socket plug KIT 250-458 32A 5-pin
30465	33	Câble CGSG 4x2.5	Cable CGSG 4x2.5
10446	34	Chaîne 85cm	Chain 85 cm
30810	35	Traversée du câble Ø 20	Cable clamp Ø 20
10125	36	Shunt AEK 400A	Shunt AEK 400A
30083	37	Gomme rainurée	Gum eraser
30182	38	Serrure pastique	Plastic lock
11144	39	Ensemble des couvertures KIT 255 complète	Pack case KIT 255 complete
10464	40	Face avant 350D P+S	Front panel KIT 350D P+S
31360	41	Étiquette - face avant - D242	Front panel sticker D242 proc.
30094	-	Encadrement du panneau PVC	Fan border of board plastic
20192	-	Relais à lames souples ORD225	Dry - reed relay ORD225j.kont.
30475	-	Tuyau de gaz PVC 4x7	Gas tube PVC D 4x7
31507	-	Transformateur KIT proc./syn.	Transformer KIT proc./syn.
10448	-	Attache de processeur /synergique	Transformer clip processor/synergic
10424	-	Faisceau des câbles rouges KIT 2850D	Pack of red cable KIT 2850D
11139	-	Caisse KIT 255 complète	Case KIT 255 complete
31006	-	Flèche d'interrupteur principal	Dart of main switch
31005	-	Flèche de commutateur 16A32A noire	Dart of switch 16A - 32 A black
41693	-	Codeur SWI 00011 P-RE24	Koder SWI 00011 P-RE24
10039	-	Câble jumper KIT 255	Cable jumper KIT 255
10149	-	Avance - gmad, 2 galets, petit moteur, monté	Wire feeder big, 2 rolls, small motor
10191	-	Faisceau des fils de terre KIT 250	Pack of ground conductors KIT 250
31432	-	Instructions + certificat de garantie KIT 255 - 405	Instruction + subscription warrant KIT 255-405
30041	-	Connecteur de prise de courant XLR 187 3 goupilles	3-pin-type plug - socket XLR 187
32579	-	Terminal HF G 1/4	Terminal HF G 1/4
20477	-	Écrou pour terminal 32579 HF	Nut for gas valve HF
20125	-	Coupe circuit de verre 10A	Protection 10A