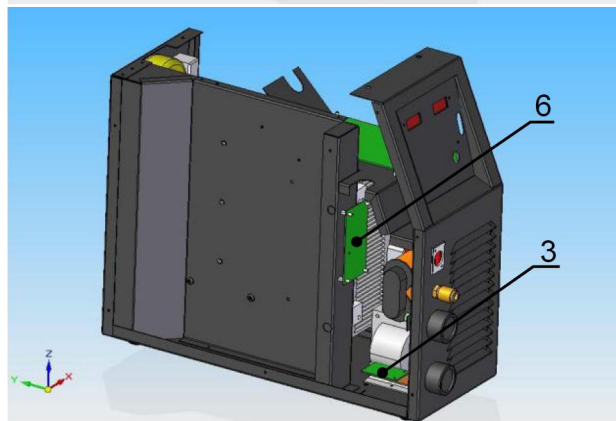
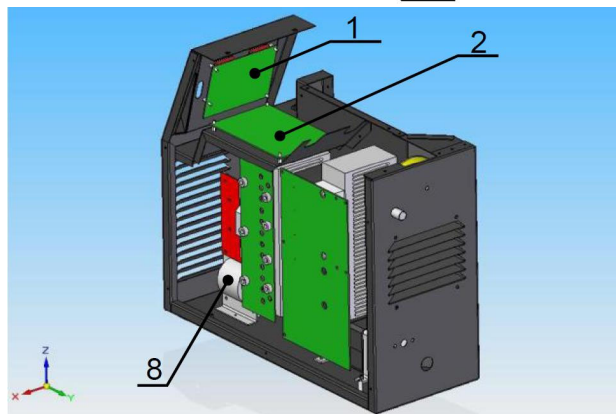
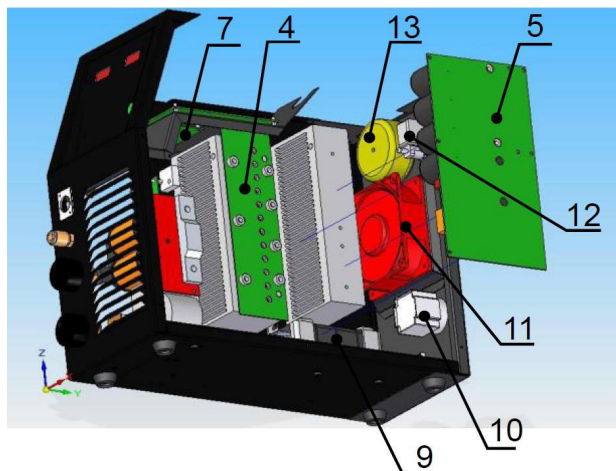


## SEZNAM NÁHRADNÍCH DÍLŮ / SPARE PARTS LIST

Typ stroje:  
Machine model:**KITin 320 MMA HF**Kód stroje:  
Machine code:**50963**Č. Poz.  
No. Pos.

Popis náhradního dílu

Part description EN



11230	1	Plošný spoj 10005-20 HF ovládací	PCB 10005-20 HF control
11368	2	Plošný spoj 10004-24 řízení	PCB 10004.24 management
11281	3	Plošný spoj 10010-10 výstupní filtr HF	PCB 10010-10 output filter HF
10998	4	Plošný spoj 10003-10 usměrňovač	PCB 10003-10 rectifier
11353	5	Plošný spoj 10002-11 výkonový	PCB 10002-11 power
11088	6	Plošný spoj 10009-10 HF zapalování	PCB 10009-10 HF
11223	7	Plošný spoj 10012-11 filtr HF	PCB 10012-11 filter HF
32878	8	Tlumička KITin 300	Inductor KITin 300
11175	9	Trafo hlavní KITin 300 v 2.1	Transformer main KITin 300 v 2.1
30549	10	Vypínač hlavní 16A	Mains switch knob 16A
32359	11	Ventilátor 24V DC	Cooling fan 24C DC
32717	12	Ventil plynový 24V s filtrem DC	Gas valve 24V with filter
11041	13	Trafo zdrojové pomocné KITin 300	Transformer source KITin 300 auxiliary
41797	-	Diody 60APU04	Diode 60APU04
11075	-	Chladič usměrňovače KITin 300	Cooler rectifier KITin 300
30110	-	Termostat 85°C UP62	Thermostat 85°C UP62
40205	-	Varistor S20K550	Varistor S20K550
40212	-	Termistor B59750-B120-A70	Thermistor B59750-B120-A70
41786	-	Můstek VUO 3fáz.	Bridge VUO 52-16 NO
41785	-	Modul IGBT	Module IGBT
42008	-	Relé RTH34012	Relay RTH34012
32420	-	Tlumička KITin 300 EMC	Inductor KITin 300EMC
11074	-	Chladič výkonn. DPS KITin 300	Cooler power DPS KITin 300
11082	-	Propoj výkonn. desky KITin 300	Connect power board KITin 300
11084	-	Tlumička KITin 300 M300EMC1	Inductor M300EMC1 KITin 300
40117	-	Display HDSP-F203	Display HDSP-F203
41693	-	Kodér SWI 00011 P-RE24	Koder SWI 00011 P-RE24
30755	-	Bočník AEK 250A	Shunt AEK 250A
32787	-	Trafo KITin 300 budicí	Transformer KITin 300 excitation
11045	-	Propoj bočník - trafo hl. KITin 300	Connect shunt - transformer main KITin 300
30860	-	Knoflík přístrojový HF	Potentiometer knob HF
30810	-	Vývodka kabelová Ø 20	Cable clamp Ø 20
30252	-	Samolepka upoz.zem	Sticker notice of dirt
30409	-	Rychl.zásuvka panel 35-50	Gladhand - socker panel 35-50
11215	-	Kabel přívodní 32/2.5 5 kolík	Supply cable 32/2.5 5 pin
30475	-	Hadice plynová PVC D 4x7	Gas tube PVC D 4x7
30825	-	Rychl.voda zlatá	Glandhand water gold
11056	-	Skříň KITin 300MMA komplet	Case KITin 300MMA complete
10904	-	Kostra skříň KITin 300MMA	Construction case KITin 300MMA
11055	-	Víko horní KITin 300MMA	Top cover KITin 300MMA
11209	-	Trafo HF zapalování KITin 300	Transformer HF KITin 300
33024	-	Trafo HF zapalování KITin 300 velké	Transformer HF KITin 300 big
11076	-	Propoj ventilátor - ventil. plyn KITin300	Connect fun - gas valve KITin 300
11022	-	Trafo proud. KITin 300	Current transformer KITin 300
11087	-	Propoj tlumičky KITin 300	Connect inductor KITin 300
11054	-	Sada krytů KITin 300 komplet modrá	Set of covers KITin 300 blue
33027	-	Samolepka průhledná KITin 220-320MMA	Sticker transparent KITin 220-320MMA
11042	-	Propoj zeměni výkon. desky KITin 300	Connect ground power board KITin 300
11277	-	Konektor 6kol. zásuvka komplet	6pin-type plug-complet
40272	-	Konektor zásuvka 6kol. XLR	6-pin-type plug - socket XLR
11131	-	Svazek termost. tlumičky KITin 300	Pack of thermostat inductor KITin 300
32579	-	Koncovka HF G 1/4	Terminal HF G 1/4
30103	-	Rychl.voda vsuvka	Gladhand water - patch
32977	-	Termostat 170°C	Thermostat 170°C
11282	-	Propoj tlumičky KITin 300HF	Connect inductor KITin 300HF
40271	-	Konektor 6kol. vidlice XLR	Connector 6pin XLR188F
11280	-	Propoj spínání HF KITin 300	Connect switching HF KITin 300
20477	-	Matice na koncovku 32579 HF	Nut for gas valve HF
32389	-	Samolepka klávesnice KITin 300HF	Sticker keyboard KITin 300HF