

SEZNAM NÁHRADNÍCH DÍLŮ / SPARE PARTS LIST

Typ stroje:
Machine model:

KIT 245 STANDARD

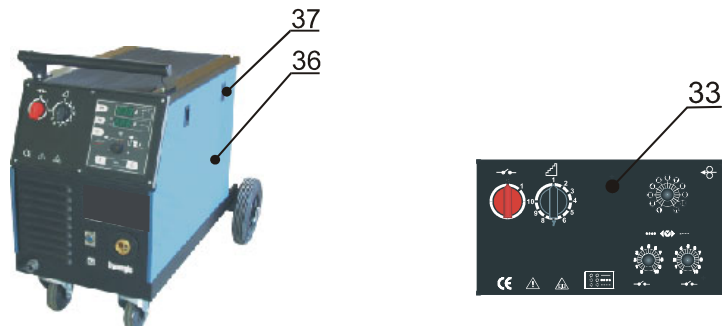
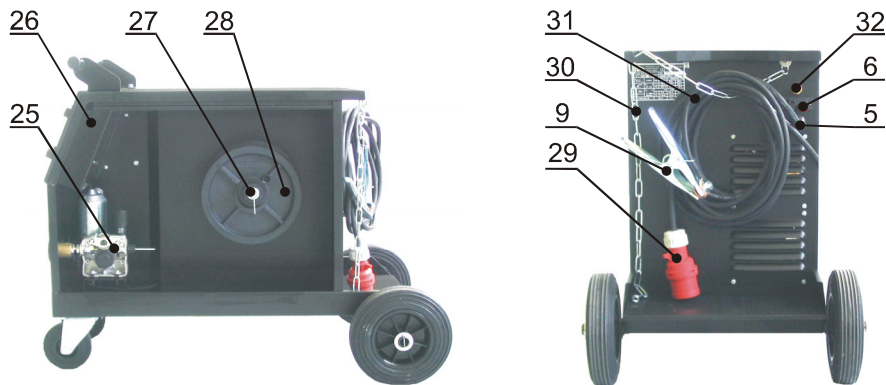
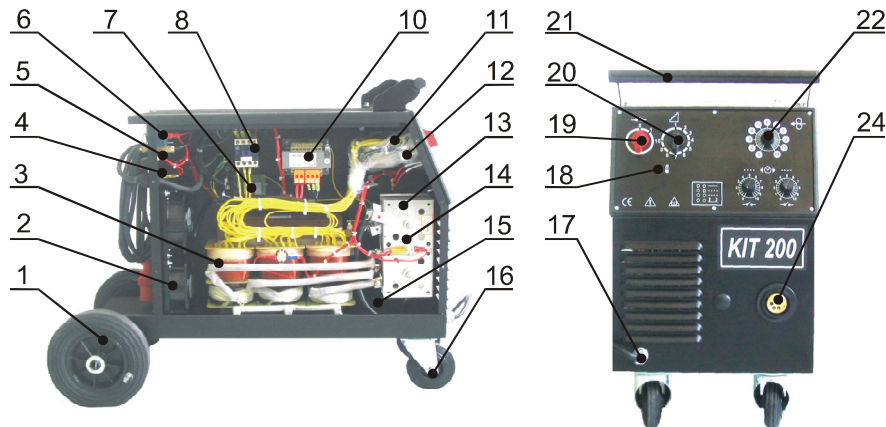
Kód stroje:
Machine code: **50555**

Č. Poz.

Popis náhradního dílu

Part description EN

No. Pos.



31255	1	Kolo pevné KIT 180-456	Wheel fixed KIT 180-456
30338	2	Ventilátor mezaxiál 3140	Fan MEZAXIAL 3140
30095	2	Rámeček ventilátoru ST mazaxi.	Fan border ST mezaxial
10870	3	Trafo hlavní 195	Transformer 195 main
30075	4	Pouzdro pojistkové PTF 70	Protection case PTF
20072	4	Pojistka trub.skleněná 6,3A	Protection 6.3A
30183	5	Zásuvka repro plochá K282	Connector warm up source K282
32403	6	Ventil plynový 24V s fitrem AC	Gas valve 24 V with filter AC
10413	7	Plošný spoj AEK-801-003	PCB AEK-801-003
30999	8	Stykač KIT 180-215 16A	Contactork KIT 180-215 16A
10205	9	Kabel zemnicí MAG 201	Earth cable MAG 201
30029	9	Kleště zemnicí 160A	Clamps 160A
10892	10	Trafo ovládací KIT 180-215	Transformer KIT 155 operating
30552	11	Přepínač 10pol.16A	Switcher 10 positions 16A
30549	12	Vypínač hlavní 16A	Mains switch knob 16A
30171	13	Usměrňovač KIT 200-215	Rectifier KIT 200-215
30150	14	Termostat 100°C	Thermostat 100°C
30036	16	Kolo otočné KIT 180-354	Wheel swivel KIT 180-354
30355	17	Vývodka kabelová	Cable clamp
30200	18	Objímka LED d=10mm	Case LED d=10mm
30007	18	Dioda LED 10mm žlutá	Diode LED 10mm yellow
31006	19	Šipka hlavního vypínače	Dart of main switch
30144	20	Šipka malá černá	Dart - small, black
11029	21	Madlo KIT 175-405	Handle KIT 175-405
30598	22	Knoflík Ø 26,4mm	Knob Ø 26.4 mm
34568	24	Zásuvka EURO komplet krátká	Central adaptor short - complete
30997	25	Posuv 2kl.mal.-kl.-mot.AL22/40	Wire feeder small, 2 rolls, motor AL 22/40
30362	25	Motor KIT 180-354 mal.levý 24V	Motor KIT 180-354 smol-left 24V
11002	26	Plošný spoj AEK 115	PCB AEK 115
30148	27	Těleso redukce střed	Casing reduction centre
30005	27	Brzda	Brake
10003	27	Šroub unašeče cívky	Holder of spool
30149	27	Těleso vymezovací	Casing determinative
30096	28	Redukce cívky adaptér AEK	Adaptor AEK 2pcs.
30396	29	Vidlice KIT 180-215 16A 5 kolik	Socket plug KIT 180-215 16A 5-pin
10446	30	Řetěz vyráběný 850mm	Chain 85 cm
30658	31	Kabel CGSG 4x1.5	Cable CGSG 4x1.5
30810	32	Vývodka kabelová Ø 20	Cable clamp Ø 20
10536	33	Panel čel.KIT 180-215 + potisk	Front panel KIT 180-215 + print
11038	36	Sada krytů KIT 175 komplet	Pack case KIT 175 complete
30182	37	Zámek plastový	Plastic lock
10139	-	Svazek červených vodičů KIT 175	Pack of red cable KIT 175
11037	-	Skříně KIT 175 komplet	Case KIT 175 complete
20125	-	Pojistka skleněná 10A	Protection 10A
40445	-	Potenciometr 220K s vypín.	Potentiometer 220K with switch
40446	-	Potenciometr 1k jedn.lin.	Potentiometer 1k
10019	-	Propoj kabelový KIT 190	Cable jumper KIT 190
10701	-	Posuv 2kl.malý smont.malý mot.	Wire feeder small, 2 rolls, small motor
31330	-	Kladka pod .22/40 0.8-1.0	Roll 22/40 0.8-1.0
11051	-	Podložka pod AEK 115	Pad for AEK 115
10202	-	Svazek zemnicích vod.KIT 175	Pack of ground conductors KIT 175
30475	-	Hadice plynová PVC D 4x7	Gas tube PVC D 4x7
31043	-	Návod + zár.l. KIT 180-245 CZ+AN	Instruction + subscription warrant KIT 180-245 CZ+AN
32579	-	Koncovka HF G 1/4	Terminal HF G 1/4
20477	-	Matice na koncovku HF	Nut for gas valve HF
30661	-	Hadice vodní 5x8 černá	Water tube 5x8 red
30419	-	Rychl.zásuvka panel 10-25	Gladhand - socker panel 10-25